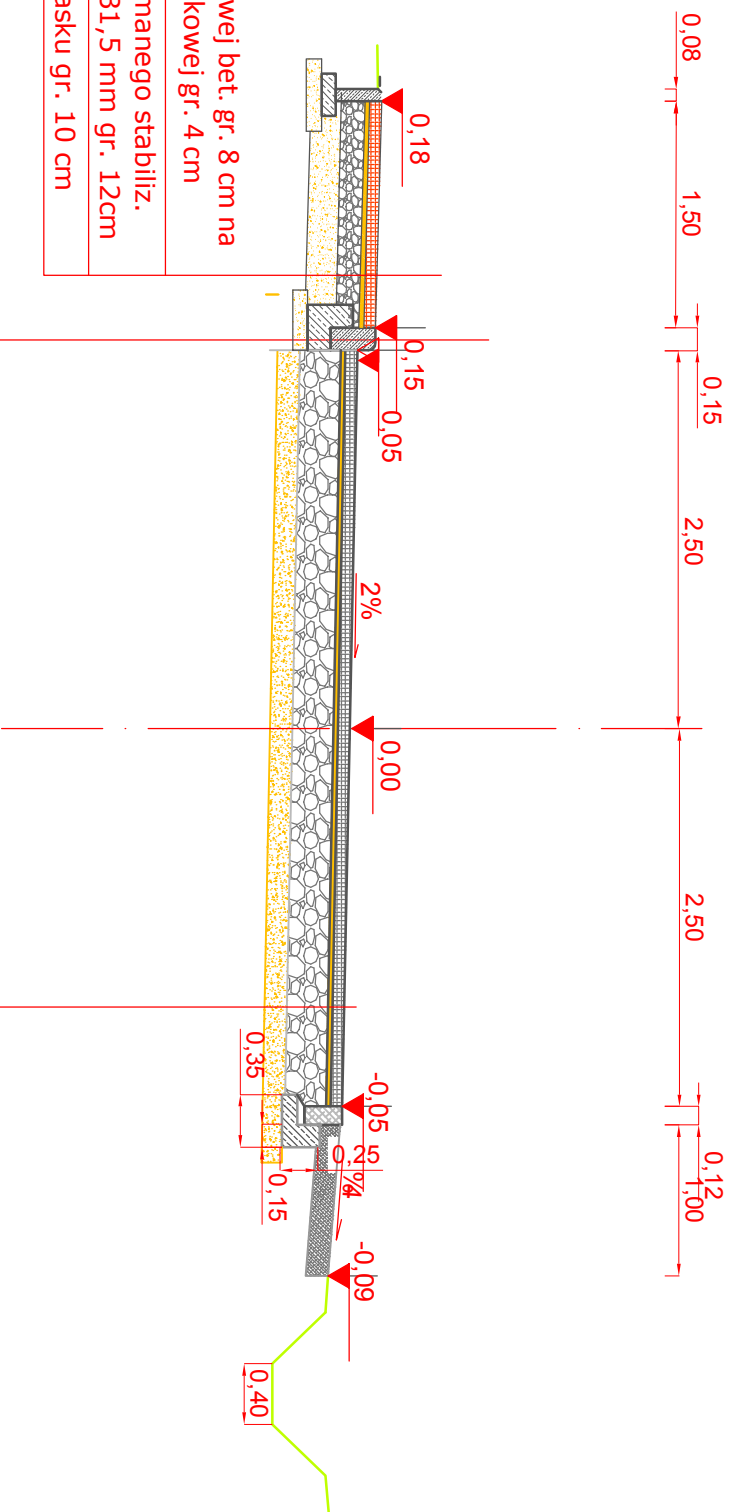


Przekrój Nr 1

km 0+000-0+100,50



Nawierzchnia z kostki brukowej bet. gr. 8 cm na podsypce cementowo - piaskowej gr. 4 cm

podbudowa z kruszywa łamanego stabiliz. mechanicznie o frakcji 0-31,5 mm gr. 12cm

warstwa odsączająca z piasku gr. 10 cm

Krawężnik betonowy najazdowy R-5 15x30cm

ława betonowa C12/15 wym 35x25

warstwa odsączająca z piasku gr. 15 cm

Nawierzchnia z kostki brukowej betonowej szarej gr. 8 cm na podsypce cementowo - piaskowej gr. 4 cm

podbudowa z kruszywa łamanego stabiliz. mechanicznie o frakcji 0-31,5 mm gr. 30cm

warstwa odsączająca z piasku gr. 15 cm

Nazwa i adres obiektu budowlanego Nr ewidencyjny działki:	Przebudowa drogi gminnej ul. Konopnickiej w m. Łaskarzew w km 0+000-0+100,50 Gmina Borowie Powiat garwoliński Województwo mazowieckie		
Nazwa rysunku:	PRZEKRÓJ NORMALNY		
Skala:	1:50	Nr rysunku:	
Opracowanie:	Tomasz Bizozowski	Data:	29.06.2018
		Podpis:	